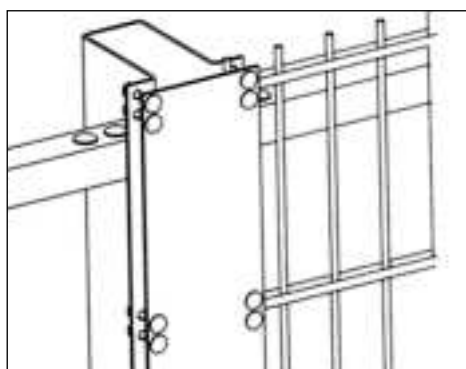


SISTEMA DI RECINZIONE PER IMPIANTI SPORTIVI A NORME UNI 10121

Formata da robusti pannelli muniti di doppio filo orizzontale, pali e correnti progettati per rispondere alle norme in materia di separatori di spazi per stadi di calcio.

Progettato per sopportare una spinta di 80 kg/mq su tutta la superficie e la spinta di 80 kg/ml in sommità.

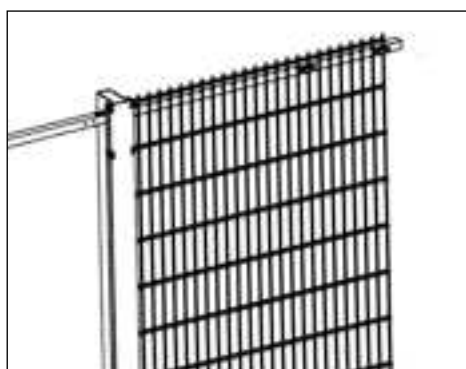
RECINTHA STADIUM



Pannelli N/L
larghezza 2000mm

Sezione
quadro o tondo

Sistema tipo	Altezza reale pannello mm	Cancelli carrai L x H mm	Cancelli pedonali L x H mm	Altezza pali mm	Sezione pali mm
RST 1	2230	3380X2230	2450X2330	3000	-
RST 2	2430	3380X2430	2450X2430	3000	-
RST 3	2230 + 630	3380X2850	2450X2850	-	3000+650



Il sistema Stadium è fornito corredato di:

- certificazione di conformità,
- relazione di calcolo,
- disegni esecutivi.

SISTEMA DI QUALITÀ CERTIFICATO:

